

**MATREL**

# **Pelliculeuse PLS 3310 Pluster**



**Le pelliculage automatisé**

# Le pelliculage automatisé avec le PLS 3310 Pluster

Rendre l'opération de pelliculage simple et automatique, c'est ce que réalise le PLS 3310 Pluster.

Ses automatismes et ses éléments de contrôle permettent son utilisation sans opérateur permanent.

La sophistication de son système de chauffe et de déuilage, associée aux performances du film Fujipla SAP, donnent des documents de grande qualité, immédiatement utilisables.



# 3

## avantages du PLS 3310 Pluster

1

### Efficacité optimisée :

Alimentation papier, pelliculage et séparation, tout le processus est automatisé, ne nécessitant pas d'opérateur permanent.

Toutes les informations concernant un travail donné sont mémorisées pour une mise en oeuvre rapide.

2

### Qualité excellente :

Toute l'expérience et l'expertise de Fujipla en matière de pelliculage sont condensées dans ce modèle pour parvenir à une excellente qualité.

Non seulement l'impression offset mais également les procédés numériques sont parfaitement traités avec le film Fujipla SAP antistatique.

3

### Compacité et discrétion :

Le PLS 3310 Pluster est une machine très compacte avec un niveau de bruit très bas.

Ces caractéristiques lui permettent de trouver facilement sa place dans n'importe quel environnement.



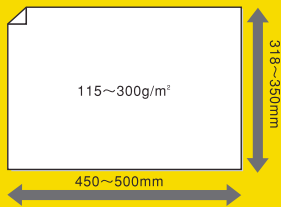
### Une finition de grande qualité répondant à une demande professionnelle

Le PLS 3310 Pluster est équipé d'un système de chauffe à deux niveaux. Chaque rouleau chauffant est réglable individuellement permettant ainsi d'atteindre le meilleur résultat possible. Le système de dévissage est également réglable en fonction du grammage du papier. Tout ceci facilite les opérations postérieures au pelliculage.



### Système d'alimentation papier par succion

Etudié tout particulièrement pour une mise en oeuvre simple et rapide le système d'alimentation par succion accepte les papiers les plus difficiles, tout en respectant les impressions les plus délicates. Le margeur a une capacité de 100 mm pour une autonomie de travail suffisante.



### Polyvalence

Une large gamme de qualités et de grammages peuvent être traités sur les PLS 3310 Pluster, ainsi qu'une grande variété d'impressions.



### Mise en œuvre rapide

De nombreux paramètres (température, vitesse, ...) peuvent être mémorisés. Ainsi pour un travail donné les informations seront retrouvées rapidement et la machine sera opérationnelle sans perte de temps. L'indication de la longueur de film restante est également une aide précieuse pour l'opérateur. Le tableau de commandes comporte un écran LCD qui fournit toutes les informations nécessaires.



### Système de contrôle

Si un problème survient il est identifié sur l'écran LCD et une alarme sonore est activée. Les dysfonctionnements sont détectés au tout début de chaque séquence évitant ainsi toute complication. L'accessibilité aux différents organes est facilitée par des capots mobiles largement dimensionnés.

Le pelliculage valorise les impressions et amplifie les effets.

Il protège de l'humidité et accroît la durée de vie des documents.



# PLS 3310 Pluster



**FUJIPLA Inc.**

TOKYO, JAPAN



## Film exclusif antistatique pour PLS 3310 Pluster

L'excellente adhésivité du film Fujipla SAP est parfaitement adaptée, non seulement à l'impression offset mais également aux différents procédés d'impression numérique



### Caractéristiques du film Pluster avec axe intégré

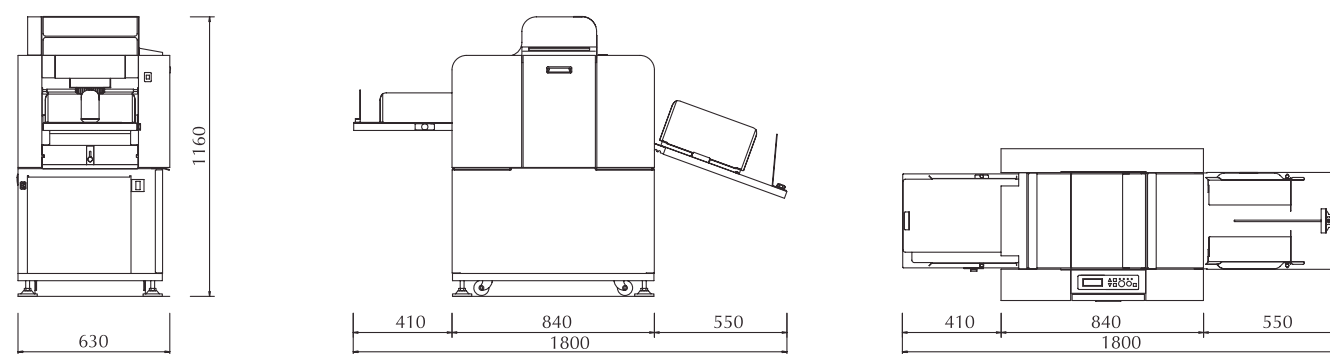
<b>30 microns</b>	308 mm x 600 m - Brillant - SAP* antistatique
<b>30 microns :</b>	308 mm x 600 m - Mat - SAP* antistatique

(\*) film super adhésif pour impression numérique

### Caractéristiques techniques PLS 3310 Pluster

<b>Vitesse:</b>	1 à 5 m par minute
<b>Réglage températures :</b>	60 - 130 °C
<b>Préchauffage :</b>	15 à 30 minutes
<b>Capacité margeur :</b>	100 mm
<b>Grammages papier :</b>	115 à 300 g/m <sup>2</sup>
<b>Format maxi :</b>	350 x 500 mm
<b>Format mini :</b>	318 x 450 mm
<b>Puissance :</b>	1 kw, 6 A
<b>Poids :</b>	152 kg

### Dimensions



# MATREL

129, avenue des Marronniers - B.P.464

38311 Bourgoin-Jallieu Cedex

Tél. : 04 74 93 42 42

Fax : 04 74 93 44 88

E-mail : [info@matrel.fr](mailto:info@matrel.fr) • [www.matrel.fr](http://www.matrel.fr)

voire revendeur